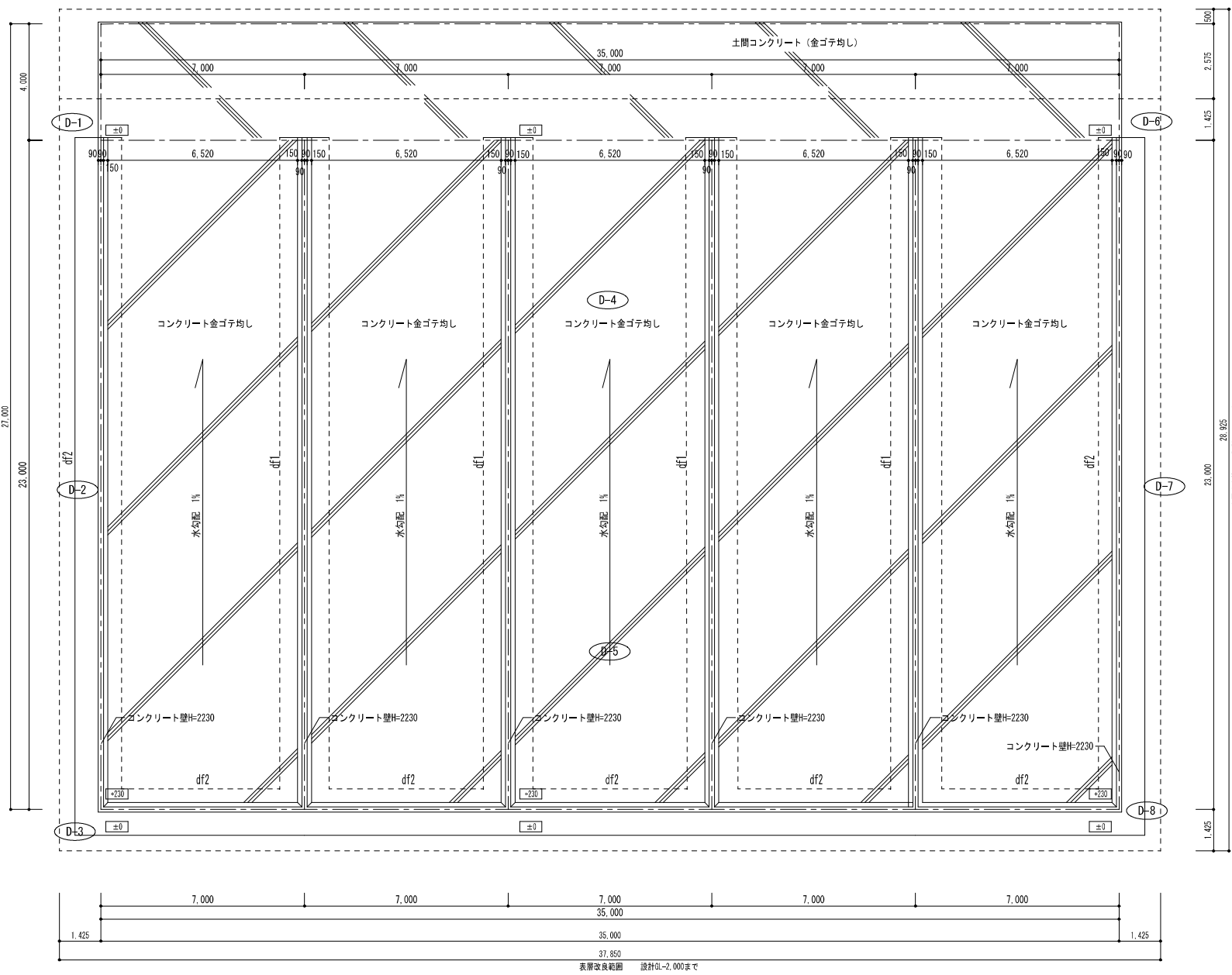
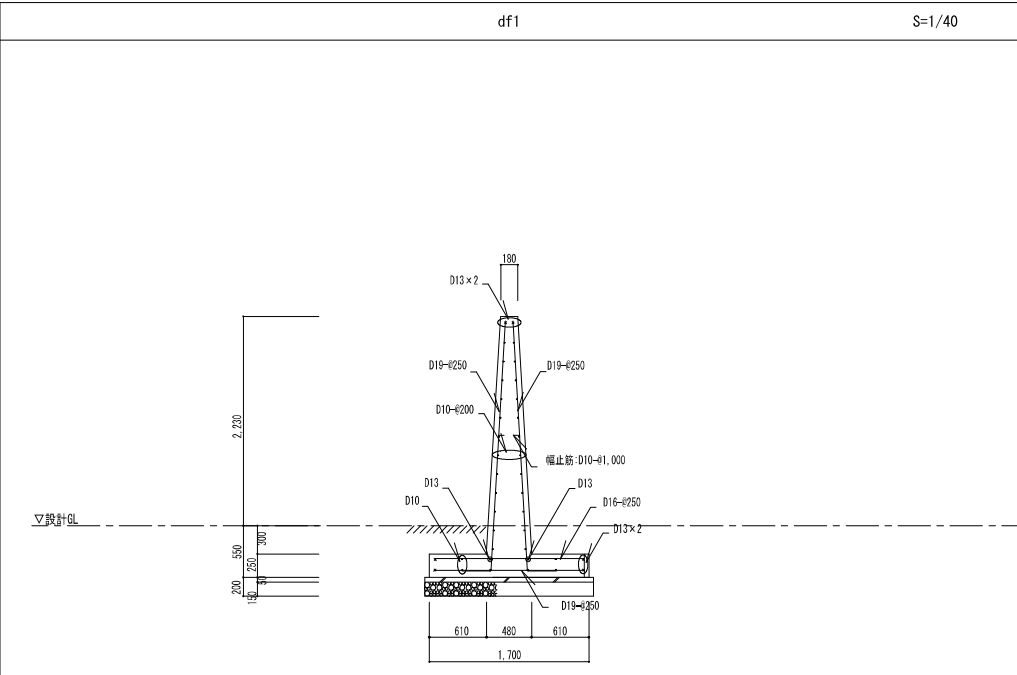


「令和6年度 草地畜産基盤整備事業 いわて北部地区 洋野団地 洋野町工区 バンカーサイロ等新築工事」に係る質問への回答

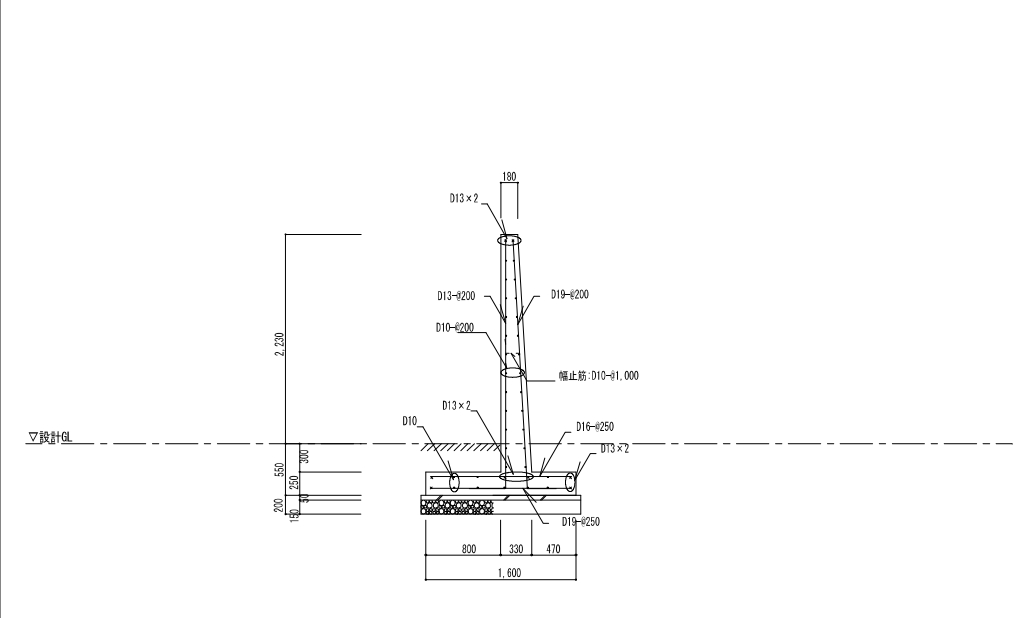
番 号	内 容	回 答
1	図面について、不鮮明な箇所（図面 S-08）があり詳細数量を把握することが困難です。 鮮明な図面を提示していただく事は可能でしょうか？	該当図面をホームページに掲載します。



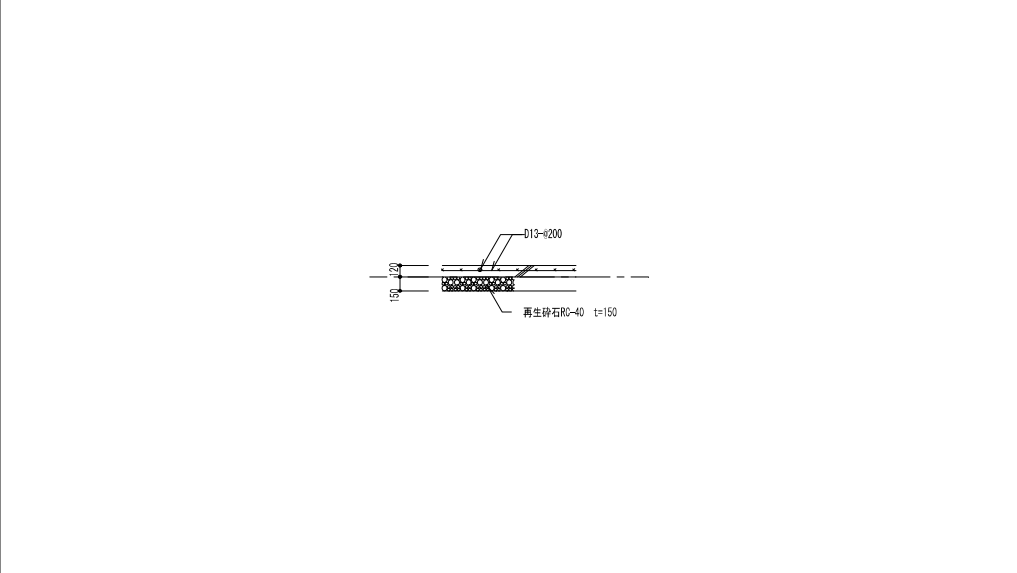
基礎伏図
S=1/100



df1 S=1/40



df2 S=1/40



土間 S=1/40

【 凡 例 】

	土間コンクリートを示す。
床レベル	床仕上がり高さを示す。 (設計GL=±0を基準としたときの高低差)
	SW試験測定番号を示す

使用材料	
躯体コンクリート:Fc=21N/mm ² -SL15-25 (20)	(JIS A5308)
土間コンクリート:Fc=18N/mm ² -SL15-25 (20)	(JIS A5308)
捨コンクリート :Fc=18N/mm ² -SL15-25 (20)	
鉄筋:D19以上 (SD345) D16以下 (SD295A)	(JIS G3112)
仮定地耐力:fe=65 kN/m ² (表層改良にて)	